



# KÄYTTÖOHJEET

Öljypinnan valvontaan

## OilMatic Basic

### Turvatoimenpiteet

Tarkemmat englanninkieliset käyttöohjeet löydät nettisivuiltamme: [www.oilmatic.fi](http://www.oilmatic.fi)  
You can find instruction manuals in english from our website: [www.oilmatic.fi](http://www.oilmatic.fi)

Asennus, johdotus, käyttöönotto pitää tehdä koulutettujen asentajien toimesta. Laite voi ainoastaan olla kytkettynä ainoastaan vikavirta suojauksen taakse. Kaikkia eurooppalaisia ja paikallisia sääntöjä sähkövälineille täytyy kunnioittaa. Laite täytyy irrottaa kaikista voimanlähteistä asennuksen ja ylläpidon aikana. Laitetta voidaan ainoastaan käyttää käyttöohjeiden mukaan. Kunnioittakaa kaikkia suosituksia standardeista EN60079-14, EN60079-17 CENELEC. Laitetta ei saa muuntaa tai yhdistä toiseen laitteeseen ilman pätevyyttä. Kaikki kaapelit tulee kytkeä sellaisissa olosuhteissa missä sähköstaattista riskiä ei ole olemassa.

### Kuvaus

OilMatic Basic on suunniteltu hiilivetynesteiden valvontaa varten. Anturin kanssa OP/10 tai OP/5 hälytyslaite havaitsee, kun enimmäispaksuus saavutetaan.

#### Statuksen näyttö, LED:sta, etulevyllä

- Keltainen LED  -> Vika havaittu
- Vihreä LED  -> Normaali tila
- Punainen LED  -> Hälytystila

kuvamerkit( etulevy)

Hälytyslaitteella on automaattinen mittaussilmukka. Hälytysignaali aktivoituu toimintahäiriön sattuessa.

Sillä on sisäänrakennettu sumperi. Jumperi saattaa mennä pois päältä; tässä tapauksessa, valo hälyttää ja ilmoittaa statuksen käyttäjälle.

### Tekniset ominaisuudet

<b>Virtalähde (pääasiallinen):</b>	230 V – 50/60 Hz ± 10 %
<b>Tehonkulutus:</b>	~ 2 W
<b>Kotelon suojaus:</b>	IP65, according EN 60529
<b>Käyttölämpötila / ympäristö:</b>	-20...+60°C
<b>ATEX-sertifikaatti:</b>	BVS 12 ATEX E 019
<b>ATEX-signaali-kierros-rajat</b>	Max for U <sub>o</sub> , I <sub>o</sub> , P <sub>o</sub> and C <sub>o</sub> , L <sub>o</sub> in intrinsic safety circuit are listed on appendix 1, 2, 3 and 4 of ATEX certificate BVS 12 ATEX E 019
<b>Ex suojaluokka:</b>	II (1) G [Ex ia Ga] IIB/IIA
<b>Anturin sisääntulo:</b>	For 1 sensor OilMatic (BVS 07 ATEX E 091 X), detection for hydrocarbon fluids layer thickness
<b>Valvonta:</b>	Hälytyslaite OilMaticissa on auto diagnostiikka mittaussilmukoille.
<b>Näyttö ja signaalit:</b>	Vihreä LED normaali status Keltainen LED hälytys on tapahtunut mutta ei vielä resetoitunut Punainen LED hälytystila
<b>Käyttö:</b>	sisäänrakennettu hälytys, kytketään pois kytkimellä (jumperilla)
<b>Tuotanto:</b>	1 työntönappi vianmääritystestiä ja hälytyksen poistamista varten
<b>Kotelo ja materiaali:</b>	1 ulostulo, 230 V:n vaihtovirta (AC), 3A Muovikuoret; Seinäkiinnitys; mitat 120x80x55 mm Tämä kotelo täytyy asentaa turva-alueelle.

**OilMatic**

[www.oilmatic.fi](http://www.oilmatic.fi)

Valmistaja: Bamo

Öljypinnan valvontaan

**OilMatic Basic**

22-01-2017

Sivu 1

## CE Merkit

RL:n 2006/95/EG mukaan pienjännite ja RL 2004/108/EG ja RL EMV: 89/336/EWG (EN61326)

## ATEX Suojaus

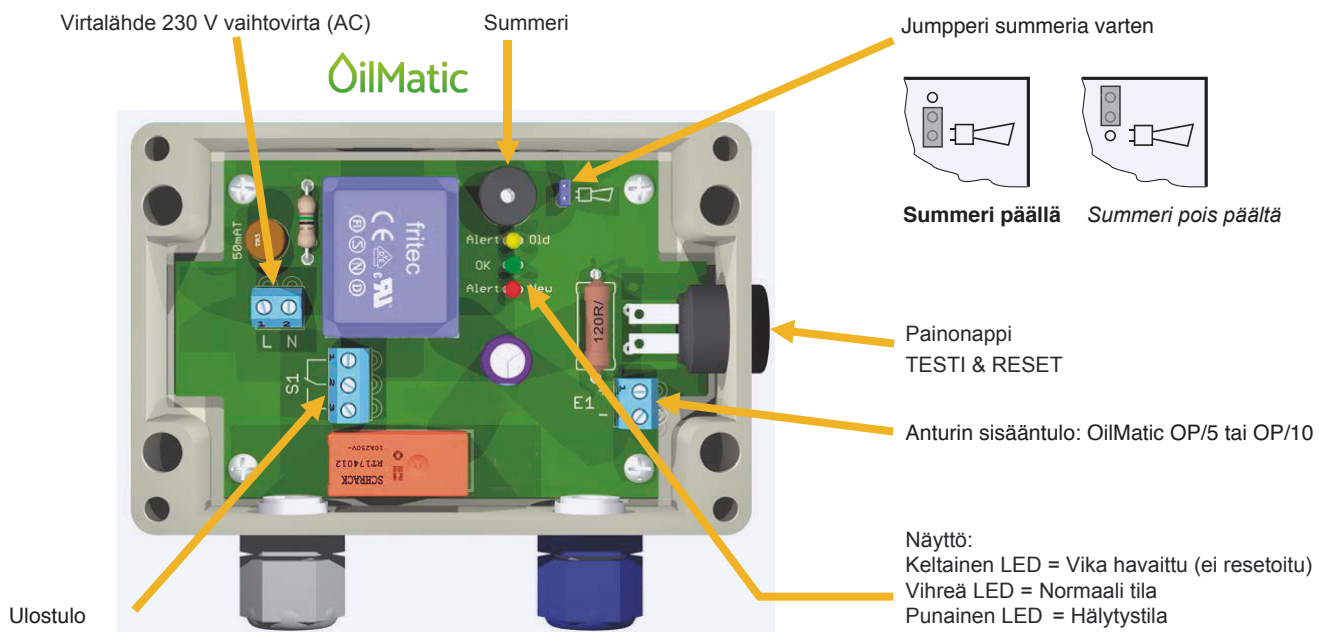
### ATEX RL:n 94/9/CE (ATEX 95) mukaan:

- EN 60079-0 (Yleinen)
- EN 60079-11 (Turvaluokka)
- EN 60079-26 (Ryhmä II ; luokka 1G)

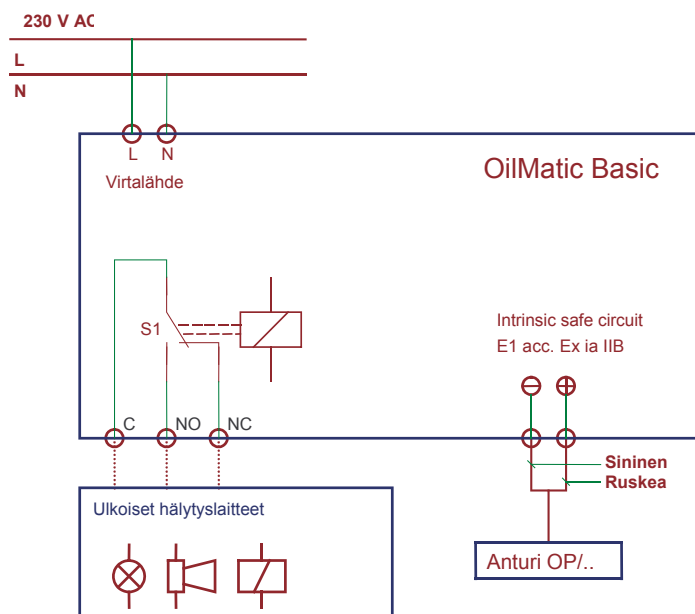
### Merkki:

- CE Certificaatit ovat osa tätä käsikirjaa: BVS 12 ATEX E 019 and BVS 07 ATEX E 091 X
- Max for  $U_o$ ,  $I_o$ ,  $P_o$  and  $C_o$ ,  $L_o$  in intrinsic safety circuit are listed on appendix 1, 2, 3 and 4 of ATEX certificate BVS 12 ATEX E 019 and must be respected for operating the system.

## Näyttö, signaalit ja liitännät



## Johdotus



## Asennus

Hälytyslaite Oilmatic Basic täytyy kiinnittää mittausalueen ulkopuolelle.

Kaapelit pitää suojata vedonpoistajalla tai seinäkiinnikkeillä IP 67 suojausluokituksen mukaan, kun asennusta tehdään turva-alueella tai asennusalueella standardin EN 60529 mukaan.

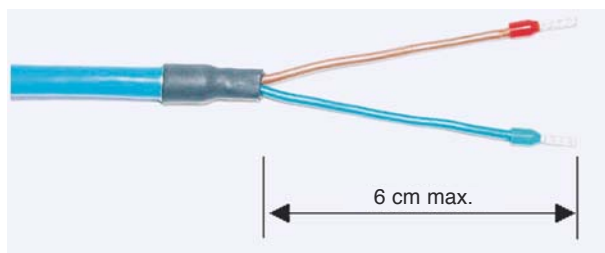
Hiilivety anturi: aseta anturi niin että sensorin pää koskettaa sitä pohjaa mistä kohti halutaan sensorin mittaavan. Porrastettu varsi (5, 10 ja 15 cm:n rajat) helpottaa säätämistä.

### Huomio:

Anturi ei saa liikkua virtauksen mukana. Älä kolauta anturia asennuksen tai huoltotoiminnon aikana.

### Anturin yhdistäminen:

- Yhdistä anturi hälytyslaitteeseen säädösten mukaisesti (EN 60079-14), OilMatic Basic
- Mittaussilmukka, luontaisena turvallisena kerroksena, ei saa asentaa maantasalle.
- Kaapelin pidennys: Maksipituus on 300 m; Käyttäkää tiettyä kaapelia (2x1 mm ), ATEX:n sertifioima.
- Kaapelin valmistelu: Poistakaa ulkoinen tuppi max pituus 6 cm



- Avaa muovikotelo
- Yhdistä anturi piirustuksen mukaan
- Yhdistä ohjausyksikkö virtalähteeseen (pitäkää virta poissa, käyttäkää ulkoista kytkintä)
- Sulje muovikotelo

## Aloitus

- Kytke virta päälle
- Oilmatic Basic aloittaa automaattisesti hälytyksen itsetestin (summeri).
- Anturitestit on valmis
- Hälytyksen koe tapahtuu: Paina Reset nappia
- Kun testi on läpäisty onnistuneesti, vihreä LED syttyy.

## Testaus päällä ollessa

Testaus tapahtuu painamalla Test/-Reset painiketta.  
Nappia painetaan niin kauan, että keltainen LED ja summeri ovat aktivoituja.


## Ylläpito/huolto

Hälytysyksikkö OilMatic Basic ja OilMatic anturi eivät vaadi mitään ylläpitoa normaalitoiminnassa. Hälytyksen jälkeen pitää sensori pestä ja kuivata. Käytä puhdistukseen kasteltua riepua, voit käyttää kodin puhdistukseen käytettäviä pesuaineita.

### VAROITUS

**Puhdistuksessa ei saa syntyä sähköstaattista latausta.  
Ei saa kuivapuhdistaa.**

## OP/10 tai OP/5 öljynerotusanturi

<b>Märkäosat:</b>	Antistaattinen PE varsi; ruostumatonta terästä
<b>Kaapeli:</b>	Elastomeeri, joka on vastustuskykyinen öljyille ja hiilivetynesteille, sininen väri; johdot 2x 1mm, yhteydet ruuviliittimillä; 5 tai 10 m pituinen kaapeli (muut pituudet pyydettyäessä - maksimaalinen pituus on 300 m)
<b>Koko:</b>	Noin 32 x 200 mm merkkien kanssa 5, 10 ja 15 cm:ssa
<b>Suojaus:</b>	IP68 acc. EN 60529
<b>Anturityyppi:</b>	Suurtaajuus
<b>Käyttölämpötila / ympäristö:</b>	-20...+60°C
<b>ATEX-certifikaatti:</b>	BVS 07 ATEX E 091 X This sensor may be fitted in zone 0
<b>Tuotteeseen sisältyvä turvallisuuskierrös:</b>	Maxima for U <sub>1</sub> , I <sub>1</sub> , P <sub>1</sub> and C <sub>1</sub> , L <sub>1</sub> in intrinsic safety circuit are listed on appendix 2 of ATEX certificate BVS 07 ATEX E 091 X / § 15.3.1
<b>Suojaluokka (Ex):</b>	 II 1 G Ex ia IIB T4 (Appareil électrique à sécurité intrinsèque)

### Tarkennus:

Mittausteknologiaa ei voida hyödyntää seuraavien aineiden mittaukseen: emulgointiaineet ja pinta-aktiiviset kostutusaineet (pesuaine).

Käytä sensoria ainoastaan Polyeteeni (PE) muoveille yhteensopivien nesteiden kanssa.

